

# Sektionswettkampf - Kugelstossen

## DOK 16.22

Ausgabe Oktober / 2020

Die Ausführungs- und Wettkampfbestimmungen entsprechen den aktuellen und gültigen Internationalen Wettkampfbestimmungen (IWR).

### 1. Wettkampflokalität

Durch die vorhandene Infrastruktur kann es Abweichungen gegenüber internationalen Vorgaben geben. Anlage gemäss Skizze, der Wurfsektor beträgt  $34.92^\circ$ , der Wurfkreisdurchmesser beträgt 2.135m und der Stossbalken muss fixiert vorhanden sein. Skizze der Wettkampfanlage siehe Beilage am Schluss des Dokuments.

Es wird bei der Sport Union Schweiz keine Windmessung benötigt.

### 2. Organisation

Jeder Teilnehmer hat vor dem Wettkampf einen Probeversuch.

Wenn immer möglich soll darauf verzichtet werden, dass die Teilnehmer alle 3 Versuche nacheinander ausführen müssen. Ansonsten steht dem Teilnehmer für den zweiten und dritten Versuch jeweils 2 Minuten zur Verfügung (erster Versuch: 1 Minute).

Nach dem Versuch muss die Kugel vom Werfer geholt werden.

### 3. Disziplinenbeschreibung

Jeder Teilnehmer hat 3 Versuche.

### 4. Fehler / Zuschläge

Als Fehlversuch gilt, wenn...

- der Teilnehmer den Kreis vor der seitlichen Mittemarkierung (also in der vorderen Kreishälfte) verlässt.
- der Teilnehmer den Kreis verlässt, bevor die Kugel am Boden ist.
- der Teilnehmer die Balkenoberseite berührt.
- die Kugel auf oder ausserhalb der Sektorlinie zu liegen kommt.

### 5. Auswertung

Gemessen werden alle drei Würfe.

Gemessen wird vom kürzest gelegenen Aufprall des Gerätes bis zu Innenkante des Wurfbalkens (Nullpunkt beim Wurfkörper).

Die Weite ist in ganzen Zentimetern (abgerundet) anzugeben.

Der weiteste Versuch wird in die Wertung übernommen.

Die Punktevergabe für die Sektionswettkampf-Gesamtwertung erfolgt gemäss der Wertungstabelle (DOK 16.2).

## 6. Material

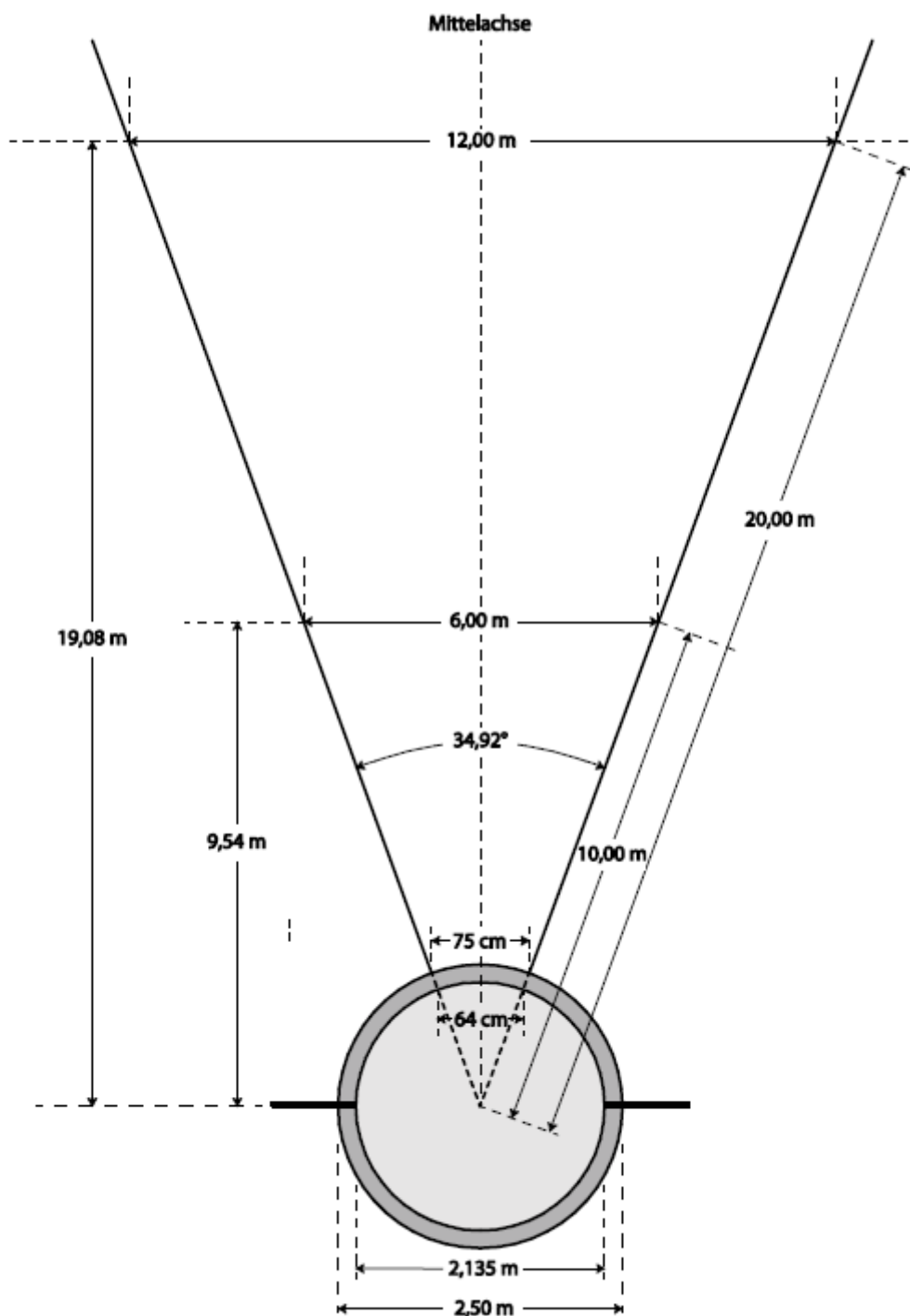
pro Anlage:

- 3 5 kg Kugeln
- 3 3 kg Kugeln
- 1 Messband à 20 m
- 1 Stossbalken
- 1 Rechen
- 1 Besen
- 3 Stecknägeln
- Reinigungsmöglichkeit für Kugel

## 7. Schlussbestimmung

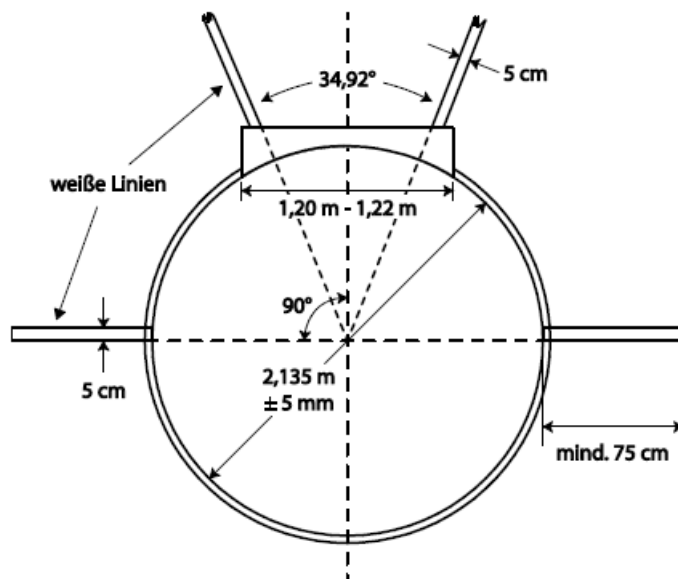
Dieses DOK wurde von der Planungskonferenz am 17. Oktober 2020 genehmigt, tritt sofort in Kraft und ersetzt das frühere DOK 16.0.42 von 2016.

## Beilage: Wettkampfanlage Kugelstossen

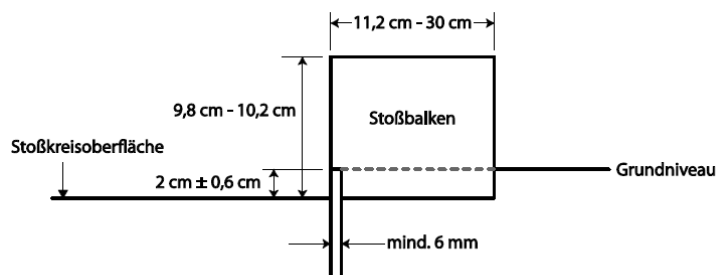
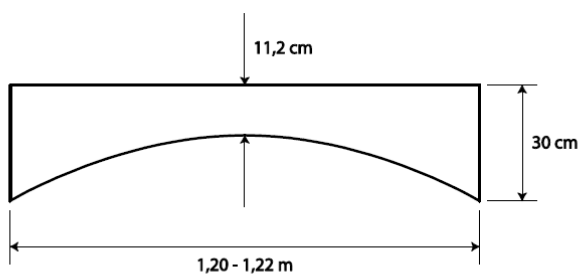


**Zeichnung: Kugelstoß-, Diskuswurf- und Hammerwurfsektor**

Skizze IWR 2016



Zeichnung: Kugelstoßkreis



Zeichnung: Stoßbalken