

Wahlmehrkampf - Kugelstossen

DOK 17.14

Ausgabe Oktober / 2020

Die Ausführungs- und Wettkampfbestimmungen entsprechen der aktuellen und gültigen Internationalen Wettkampfbestimmungen (IWR).

1. Wettkampflokalität

Durch die vorhandene Infrastruktur kann es Abweichungen gegenüber internationalen Vorgaben geben. Der Wurfkreisdurchmesser muss 2.135 m betragen und der Stossbalken muss fixiert vorhanden sein, Wurfsektor beträgt 34.92°. Skizze der Wettkampfanlage siehe Beilage am Schluss des Dokuments.

2. Organisation

Jeder Teilnehmer hat vor dem Wettkampf einen Probeversuch.

3. Disziplinenbeschreibung

Jeder Teilnehmer hat 3 Versuche.

4. Fehler / Zuschläge

Als Fehlversuch gilt, wenn...

- der Teilnehmer den Kreis vor der seitlichen Mittemarkierung (also in der vorderen Kreishälfte) verlässt.
- der Teilnehmer den Kreis verlässt, bevor die Kugel am Boden ist.
- der Teilnehmer die Balkenoberseite berührt.
- die Kugel auf oder ausserhalb der Sektorlinie zu liegen kommt.

5. Auswertung

Gemessen werden alle drei Würfe.

Gemessen wird vom kürzest gelegenen Aufprall des Gerätes bis zu Innenkante des Wurfbalkens (Nullpunkt beim Wurfkörper).

Die Weite ist in ganzen Zentimetern (abgerundet) anzugeben.

Der weiteste Versuch wird in die Wertung übernommen.

Die Punktevergabe für die Wahlmehrkampf-Gesamtwertung erfolgt gemäss der Wertungstabelle (DOK 17.2).

6. Material

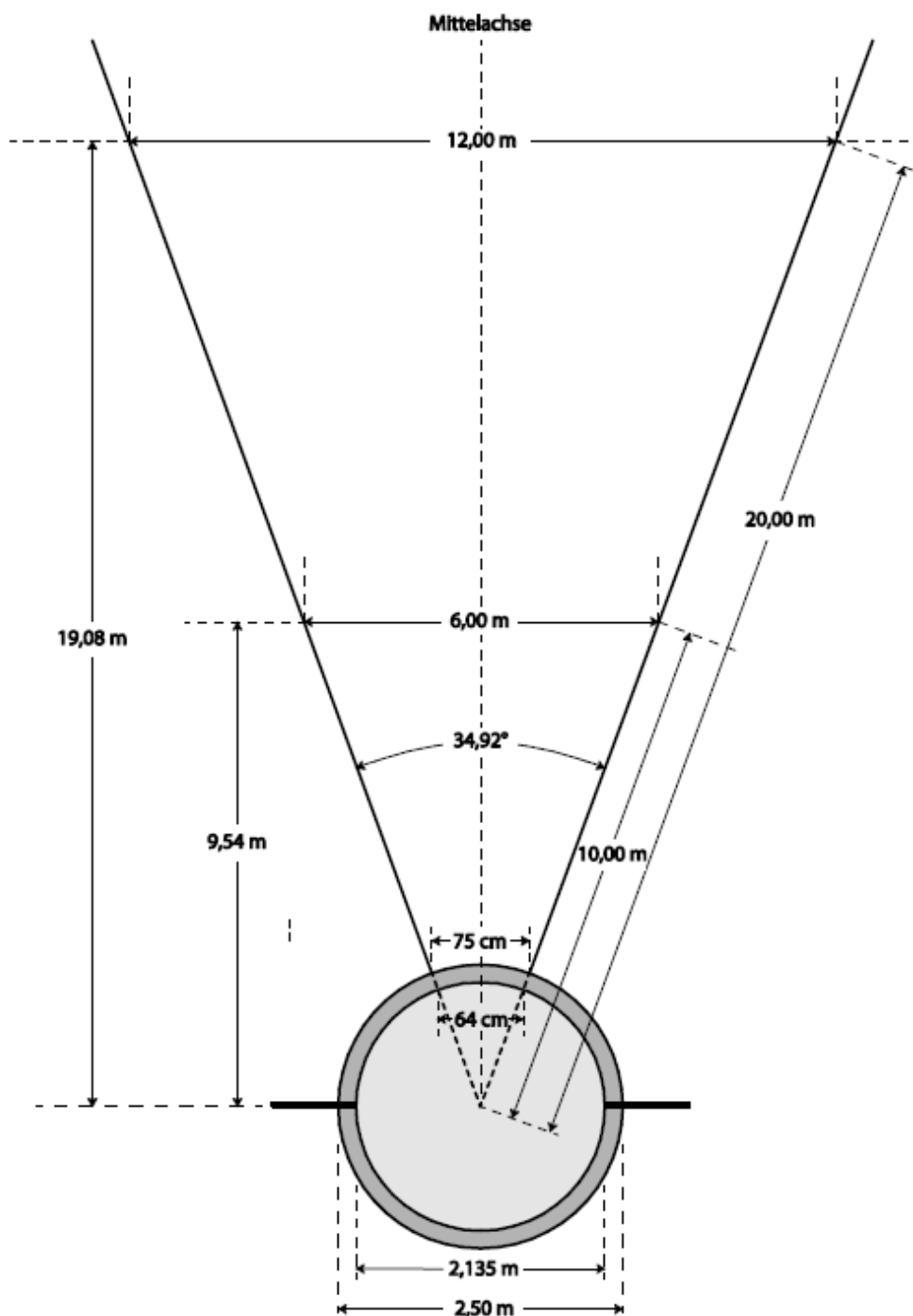
pro Anlage

- 3 5 kg Kugeln
- 3 3 kg Kugeln
- 1 Messband
- 1 Stossbalken
- 1 Rechen
- 1 Besen
- 3 Stecknägeln
- Reinigungsmöglichkeit für Kugeln

7. Schlussbestimmung

Dieses DOK wurde von der Planungskonferenz am 17. Oktober 2020 genehmigt, tritt sofort in Kraft und ersetzt das frühere DOK 17.2.4 von 2016.

Beilage: Wettkampfanlage



Zeichnung: Kugelstoß-, Diskuswurf- und Hammerwurfsektor

Skizze IWR 2016